

GB SPECIFICATIONS - BE-810C / BE-811C CAMERA

PICK-UP DEVICE	CMOS
TV SYSTEM	PAL (BE-810C) / NTSC (BE-811C)
PICTURE ELEMENTS	PAL - 720(H) x 576(V) NTSC - 620(H) x 480(V)
SENSING AREA	8.2mm x 9.0mm
IMAGE SIZE	1/3"
SYNCHRONISATION	INTERNAL
HORIZONTAL RESOLUTION	500 TVL
REQUIRED ILLUMINATION	0 LUX (IR LED ILLUMINATION INTEGRATED)
AUDIO	INTEGRATED MICROPHONE
POWER SUPPLY	12 Vdc
POWER CONSUMPTION	5.4W (AT 12Vdc)
CURRENT CONSUMPTION	0.45A (AT 12Vdc)
LENS ANGLE	BE-810C - 105°(H), 80°(V), 130°(D) BE-811C - 110°(H), 82°(V), 134°(D)
OPERATING TEMPERATURE	-40 - +85°C / 40 - +185°F
STORAGE TEMPERATURE	-40 - +85°C / 40 - +185°F
WEIGHT	580g
DIMENSIONS (W x H x D)	120.2 x 80.4 x 84.3mm

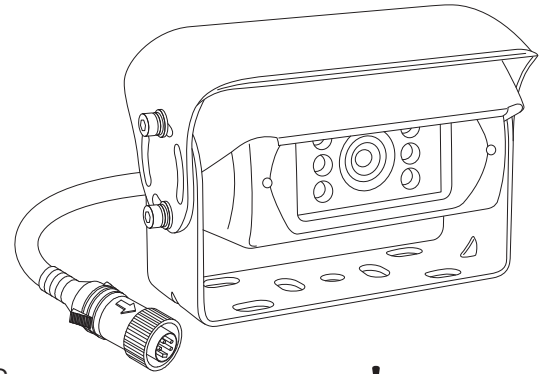
DE TECHNISCHE DATEN - BE-810C / BE-811C KAMERA

BILDSENSOR	CMOS
TV-NORM	PAL (BE-810C) / NTSC (BE-811C)
BILDELEMENTE	PAL - 720(H) x 576(V) NTSC - 620(H) x 480(V)
BILDSENSOR	8.2mm x 9.0mm
BILDSENSOR DIAGONALE	1/3 Zoll
SYNCHRONISIERUNG	INTERN
HORIZONTALE AUFLÖSUNG	500 TVL
NOTWENDIGE HELLIGKEIT	0 LUX (IR LED BELEUCHTUNG INTEGRIERT)
AUDIO	INTEGRIERTES MIKROFON
VERSORGUNGSSPANNUNG	12 V DC
LEISTUNGS-AUFNAHME	5.4 W (FÜR 12 Vdc)
STROMVERBRAUCH	0.45A (FÜR 12 Vdc)
KAMERA SICHTWINKEL	BE-810C - 105°(H), 80°(V), 130°(D) BE-811C - 110°(H), 82°(V), 134°(D)
BETRIEBSTEMPERATUR	-40 - +85°C / 40 - +185°F
LAGERTEMPERATUR	-40 - +85°C / 40 - +185°F
GEWICHT	580g
ABMESSUNGEN (B x H x T)	120,2 x 80,4 x 84,3mm

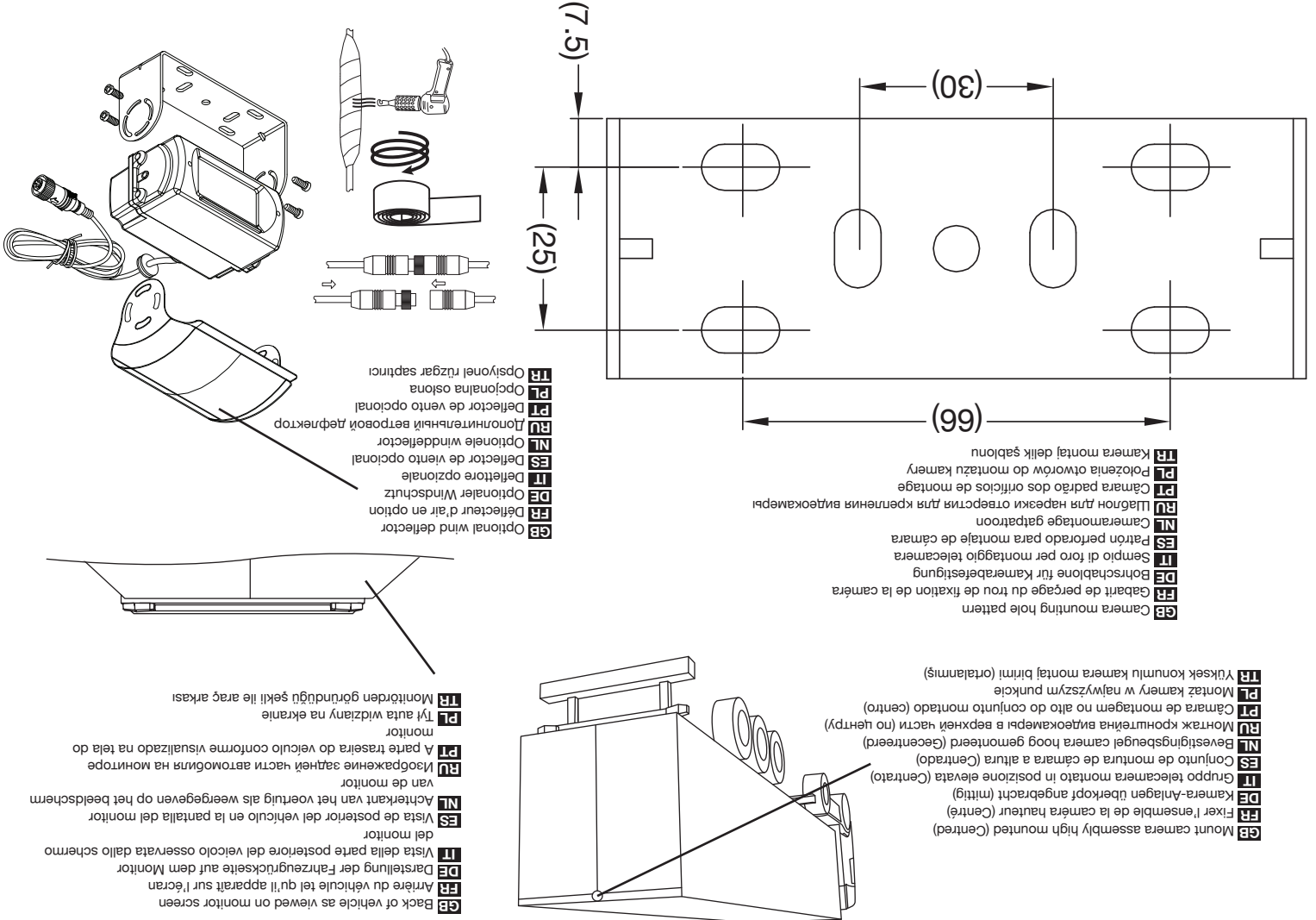
2357

BE-810C / BE-811C

Quick start installation instructions
Guide de démarrage rapide
Anleitung Schnellstart-Installation
Istruzioni installazione veloce
Instrucciones de instalación de inicio rápido
Snel starten installatie-instructies
Руководство по быстрой настройке
Instruções de instalação de Início Rápido
Skrócona instrukcja montażu
Hızlı Kurulum yönergeleri



IG PN 3419C



GB Optional wind deflector
FR Défecteur d'air en option
DE Optionaler Windschutz
ES Deflectore opcional
NL Deflector de viento opcional
RU Демонтируемый ветровой дефлектор
PT Defector de vento opcional
PL Defektor opcjonalny
TR Opsiyonel rüzgar sapirici

GB Camera mounting hole pattern
FR Gabarit de perçage du trou de fixation de la caméra
DE Bohrschablone für Kamerabefestigung
ES Semplo di foro per montaggio telecamera
NL Camera montage gatpatroon
RU Шаблон для нарезки отверстий для крепления видеокamеры
PT Câmara padrão dos orifícios de montagem
PL Półznia otworów do montażu kamery
TR Kamera montaj delik şablonu

GB Mount camera assembly high mounted (Centred)
FR Fixer l'ensemble de la caméra hauteur (Centre)
DE Kamera-Anlagen überkopf angebracht (mittig)
IT Gruppo telecamera montato in posizione elevata (Centrato)
ES Conjunto de montaje de cámara a altura (Centrado)
NL Bevestigingsbeugel camera hoog gemonteerd (Gecentreerd)
RU Монтаж кронштейна видеокamеры в верхней части (по центру)
PT Câmara de montagem no alto do conjunto montado (centro)
PL Yükses konumlu kamera montaj birimi (ortalammış)
TR Yüksek konumlu kamera montaj birimi (ortalammış)

GB Back of vehicle as viewed on monitor screen
FR Arrière du véhicule tel qu'il apparaît sur l'écran
DE Darstellung der Fahrzeugrückseite auf dem Monitor
IT Vista della parte posteriore del veicolo osservata dallo schermo
ES Vista de posterior del vehículo en la pantalla del monitor
NL Achterkant van het voertuig als weergegeven op het beeldscherm
RU Вид с тыльной стороны автомобиля на мониторе
PT A parte traseira do veículo conforme visualizado na tela do monitor
PL Tył auta widziany na ekranie
TR Monitörden görüldüğü şekli ile arag arkası

FR CARACTÉRISTIQUES TECHNIQUES - BE-810C / BE-811C CAMÉRA

DISPOSITIF DE CAPTURE	CMOS
SYSTÈME TV	PAL (BE-810C) / NTSC (BE-811C)
ÉLÉMENTS DE L'IMAGE	PAL - 720(H) x 576(V) NTSC - 620(H) x 480(V)
SURFACE DU CAPTEUR	8,2mm x 9,0mm
DIMENSION DE L'IMAGE	1/3 pouce
SYNCHRONISATION	INTERNE
DÉFINITION HORIZONTALE	500 TVL
ÉCLAIREMENT NÉCESSAIRE	0 LUX (LED INFRAROUGE INTÉGRÉE)
AUDIO	MICROPHONE INTÉGRÉE
ALIMENTATION	12 V CC
PUISSANCE CONSOMMÉE	5,4 W (sous 12 V CC)
CONSOMMATION EN COURANT	0.45A (sous 12 V CC)
ANGLE D'OBJECTIF	BE-810C - 105°(H), 80°(V), 130°(P) BE-811C - 110°(H), 82°(V), 134°(P)
TEMPÉRATURE DE FONCTIONNEMENT	-40 - +85°C / -40 - +185°F
TEMPÉRATURE DE STOCKAGE	-40 - +85°C / -40 - +185°F
POIDS	580g
DIMENSIONS (L x P x H)	120,2 x 80,4 x 84,3mm

IT SPECIFICHE TECNICHE - TELECAMERA BE-810C / BE-811C

SENSORE DI IMMAGINE	CMOS
STANDARD TV	PAL (BE-810C) / NTSC (BE-811C)
ELEMENTI IMMAGINE	PAL - 720(H) x 576(V) NTSC - 620(H) x 480(V)
AREA SENSORE	8,2mm x 9,0mm
DIMENSIONE IMMAGINE	1/3 pollice
SINCRONIZZAZIONE	INTERNA
RISOLUZIONE ORIZZONTALE	500 TVL
ILLUMINAZIONE RICHIESTA	0 LUX (LED A INFRAROSSO INTEGRATI)
AUDIO	MICROFONO INTEGRATO
ALIMENTAZIONE	12V DC
CONSUMO DI POTENZA	5,4W (a 12 Vdc)
CONSUMO DI CORRENTE	0.45A (a 12 Vdc)
ANGOLO LENTE	BE-810C - 105°(H), 80°(V), 130°(D) BE-811C - 110°(H), 82°(V), 134°(D)
TEMPERATURA DI FUNZIONAMENTO	-40 - +85°C / -40 - +185°F
TEMPERATURA DI STOCCAGGIO	-40 - +85°C / -40 - +185°F
PESO	580g
DIMENSIONI (L x A x P)	120,2 x 80,4 x 84,3mm

PT ESPECIFICAÇÕES - CÂMERA BE-810C / BE-811C

DISPOSITIVO DE CAPTAÇÃO	CMOS
SISTEMA DE TV	PAL (BE-810C) / NTSC (BE-811C)
ELEMENTOS DE IMAGEM	720(H) x 576(V) NTSC - 620(H) x 480(V)
ÁREA DE DETECÇÃO	8,2mm x 9,0mm
TAMANHO DA IMAGEM	1/3"
SINCRONIZAÇÃO	INTERNA
RESOLUÇÃO HORIZONTAL	500 TVL
ILUMINAÇÃO NECESSÁRIA	0 LUX (ILUMINAÇÃO INTEGRADA LED)
ÁUDIO	MICROFONE INTEGRADO
FONTES DE ALIMENTAÇÃO	12 VCC
CONSUMO DE ENERGIA	5,4 W (A 12 VCC)
CONSUMO DE CORRENTE	0.45A (A 12 VCC)
ÂNGULO DA LENTE	BE-810C - 105°(H), 80°(V), 130°(P) BE-811C - 110°(H), 82°(V), 134°(P)
TEMPERATURA OPERACIONAL	-40 - +85°C / -40 - +185°F
TEMPERATURA DE ARMAZENAMENTO	-40 - +85°C / -40 - +185°F
PESO	580g
DIMENSÕES (L x A x P)	120,2 x 80,4 x 84,3mm

ES ESPECIFICACIONES - CÁMARA BE-810C / BE-811C

DISPOSITIVO DE CAPTACIÓN	CMOS
SISTEMA DE TV	PAL (BE-810C) / NTSC (BE-811C)
ELEMENTOS DE IMAGEN	PAL - 720(H) x 576(V) NTSC - 620(H) x 480(V)
ÁREA SENSOR	8,2mm x 9,0mm
TAMAÑO DE IMAGEN	1/3 pulgada
SINCRONIZACIONES	INTERNAS
RESOLUCIÓN HORIZONTAL	500 TVL
ILUMINACIÓN REQUERIDA	0 LUX (LED INFRARROJOS INTEGRADOS)
AUDIO	MICROFONO INTEGRADO
SUMINISTRO DE VOLTAGE	12 V CC
CONSUMO DE POTENCIA	5,4W (A 12 V CC)
CONSUMO DE CORRIENTE	0.45A (A 12 V CC)
ÁNGULO DE LENTE	BE-810C - 105°(H), 80°(V), 130°(D) BE-811C - 110°(H), 82°(V), 134°(D)
TEMPERATURA DE TRABAJO	-40 - +85°C / -40 - +185°F
TEMPERATURA DE ALMACENAMIENTO	-40 - +85°C / -40 - +185°F
PESO	580g
DIMENSIONES (An x Al x P)	120,2 x 80,4 x 84,3mm

NL SPECIFICATIES - BE-810C / BE-811C CAMERA

OPNAME APPARAAT	CMOS
TV-SYSTEEM	PAL (BE-810C) / NTSC (BE-811C)
BEELDELEMENTEN	PAL - 720(H) x 576(V) NTSC - 620(H) x 480(V)
SENSOR OMGEVING	8,2mm x 9,0mm
BEELDROOTTE	1/3 inch
SYNCHRONISATIE	INTERN
HORIZONTALE RESOLUTIE	500 TVL
VEREISTE VERLICHTING	0 LUX (IR LED VERLICHTING GEÏNTEGREERDE)
AUDIO	MICROFOON GEÏNTEGREERDE
VOEDINGSSPANNING	12Vdc
STROOMVERBRUIK	5,4W (OP 12Vdc)
HUIDIG VERBRUIK	365mA (OP 12Vdc)
LENSHOEK	BE-810C - 105°(H), 80°(V), 130°(D) BE-811C - 110°(H), 82°(V), 134°(D)
WERKTEMPERATUUR	-40 - +85°C / -40 - +185°F
OPSLAGTEMPERATUUR	-40 - +85°C / -40 - +185°F
GEWICHT	580g
AFMETINGEN (B X H X D)	120,2 x 80,4 x 84,3mm

TR ÖZELLİKLER - BE-810C / BE-811C CAMERA

ALGILAMA BİRİMİ	CMOS
TV SİSTEMİ	PAL (BE-810C) / NTSC (BE-811C)
RESİM ÖGELERİ	PAL - 720(Y) x 576(D) NTSC - 620(H) x 480(V)
ALGILAMA ALANI	8,2mm x 9,0mm
GÖRÜNTÜ EBADI	1/3"
SENKRONİZASYON	dahili
YATAY ÇÖZÜNÜRLÜK	500 TV çizgisi
GEREKLİ AYDINLANMA	0 lux en az (IR LED AYDINLATMA ENTEGRE)
SES	ENTEGRE MIKROFON
GÜÇ KAYNAĞI	12 V DC ± 2 V DC
GÜÇ SARFI	5,4W (at 12 V DC)
ÇEKİTİĞİ AKIM	0.45A (at 12 V DC)
MERCEK AÇISI	BE-810C - 105°(D) 80°(Y) 130°(G) BE-811C - 110°(D) 82°(Y) 134°(G)
ÇALIŞMA ORTAM SICAKLIĞI	-40°C // +85°C
DEPOLAMA SICAKLIĞI	-40°C // +85°C
AĞIRLIK	580g
EBATLAR (G x Y x D)	120,2 x 80,4 x 84,3mm

PL DANE TECHNICZNE - BE-810C / BE-811C KAMERA

TYP PRZETWORNIKA	CMOS
=SYSTEM TV	PAL (BE-810C) / NTSC (BE-811C)
LICZBA PIXELI	PAL - 720(H) x 576(V) NTSC - 620(H) x 480(V)
WYMIARY SENSORA	8,2mm x 9,0mm
ROZMIAR MATRYCY	1/3"
SYNCHRONIZACJA ROZDZIELCZOŚĆ	WEWNĘTRZNY
HORYZONTALNA	500 TVL
CZUŁOŚĆ KAMERY	0 LUX MINIMUM (ZINTEGROWANE PODSWIETLENIE LED IR)
AUDIO	ZINTEGROWANY MIKROFON
ZASILANIE	12Vdc ± 2Vdc
POBÓR MOCY	5,4W (AT 12Vdc)
POBÓR PRĄDU	365mA (AT 12Vdc)
KĄT WIDZENIA	BE-810C - 105°(D) 80°(H) 130°(V) BE-811C - 110°(D) 82°(H) 134°(V)
TEMPERATURA PRACY	-40°C TO +85°C
TEMPERATURA PRZECHOWYWANIA	-40°C TO +85°C
WAGA	580g
WYMIARY (W x H x D)	120,2 x 80,4 x 84,3mm

RU технические условия - КАМЕРА BE-810C / BE-811C

ПРИЕМНОЕ УСТРОЙСТВО	CMOS
ТЕЛЕСИСТЕМА	PAL (BE-810C) / NTSC (BE-811C)
ЭЛЕМЕНТЫ ИЗОБРАЖЕНИЯ	PAL - 720(H) x 576(V) NTSC - 620(H) x 480(V)
ПЛОЩАДЬ ЧУВСТВИТЕЛЬНОГО ЭЛЕМЕНТА	8,2 мм x 9,0 мм
РАЗМЕР ИЗОБРАЖЕНИЯ	1/3 дюйма
СИНХРОНИЗАЦИЯ ВНУТРЕННЯЯ	СПОСОБНОСТЬ
РАЗРЕШАЮЩАЯ ПО ГОРИЗОНТАЛИ	500 TVL
ТРЕБУЕМАЯ ПОДСВЕТКА	0 ЛЮКС (ВСТРОЕННАЯ ИНФРАКРАСНАЯ СВЕТОДИОДНАЯ ПОДСВЕТКА)
АУДИО	ВСТРОЕННЫЙ МИКРОФОН
ИСТОЧНИК ПИТАНИЯ	12 В ПОСТОЯННОГО ТОКА
ЭНЕРГОПОТРЕБЛЕНИЕ	5,4 Вт (ПРИ 12 В ПОСТОЯННОГО ТОКА)
ПОТРЕБЛЕНИЕ ТОКА	365 мА (ПРИ 12 В ПОСТОЯННОГО ТОКА)
УГОЛ ЛИНЗЫ	BE-810C - 105° (Г), 80° (В), 130° (ГЛБ.) BE-811C - 110°(Г), 82°(В), 134°(ГЛБ.)
РАБОЧАЯ ТЕМПЕРАТУРА	-40 - +85°C / -40 - +185°F
ТЕМПЕРАТУРА ХРАНЕНИЯ	-40 - +85°C / -40 - +185°F
МАССА	580 г
РАЗМЕРЫ (Ш x В x Г)	120,2 мм x 80,4 мм x 84,3 мм